

令和元年度 第43回群馬県中学校 春季柔道大会

令和元年 6月 1日 団体
6月 2日 個人
於 太田市武道館

団体決勝記録

男子	みずき中学校		3対1		荒砥中学校	
	氏名	判定	極り技	判定	氏名	
先鋒	中嶋 伴紀	○	送襟絞	△	入澤 元輝	
次鋒	塩生 凧	×	引き分け	×	入澤 純輝	
中堅	関口 健	○	肩固	△	下境 陽歩	
副将	浅貝 勇斗	△	合わせ技	○	宮田 一汰	
大将	菊池 晏至	○	大外刈	△	長岐 和仁	
代表						

女子	佐野中学校		2対1		伊勢崎第一中学校	
	氏名	判定	極り技	判定	氏名	
先鋒	大熊 紫乃	△	優勢勝	Ⓚ	齊藤 うた	
中堅	トーレス カミラ	○	合わせ技	△	石原 愛菜	
大将	トーレス アリネ	○	合わせ技	△	小林 紗佳	
代表						

男子

優勝	み	ず	き	中学校
準優勝	荒		砥	中学校
第三位	太	田	南	中学校
第三位	前	橋	東	中学校

女子

優勝	佐	野	中学校		
準優勝	伊	勢	崎	第一	中学校
第三位	宮		郷	中学校	
第三位	箕		郷	中学校	

男子個人入賞者

50kg級

優勝	畑村 彪瑠	(太田南)
準優勝	吉田 隆我	(前橋七)
第三位	椛澤 達人	(箱田)
第三位	新井 晃久	(赤城南)

55kg級

優勝	長谷川 慧	(塚沢)
準優勝	市場 阜聖	(前橋七)
第三位	手塚 空	(沼田)
第三位	佐野 幸助	(箕郷)

60kg級

優勝	中嶋 伴紀	(みずき)
準優勝	宮崎 太希	(大胡)
第三位	丸山 佳大	(群馬南)
第三位	入澤 純輝	(荒砥)

66kg級

優勝	塩生 凧	(みずき)
準優勝	中村 圭翔	(前橋七)
第三位	岩崎 祐斗	(群馬南)
第三位	大久保 魁人	(館林四)

73kg級

優勝	北條 允人	(大胡)
準優勝	萩原 悠斗	(伊勢崎四)
第三位	青木 胡汰郎	(群馬南)
第三位	砂賀 星偉	(館林四)

81kg級

優勝	長谷川 環	(新治)
準優勝	山田 康太	(多々良)
第三位	由永 グスタボ	(太田南)
第三位	高橋 玲於	(前橋東)

90kg級

優勝	関口 健	(みずき)
準優勝	古澤 武竜	(樹徳)
第三位	小林 浩人	(太田南)
第三位	吉野 悠矢	(沼田南)

90kg超級

優勝	菊池 晏至	(みずき)
準優勝	芹澤 泰弥	(榛名)
第三位	栗山 陽翔	(伊勢崎一)
第三位	宮田 一汰	(荒砥)

女子個人入賞者

40kg級

優勝	今泉 華香	(赤堀)
準優勝	石川 百花	(赤堀)
第三位	井口 愛叶	(古巻)
第三位	手塚 結衣	(相生)

44kg級

優勝	唐澤 美咲	(荒砥)
準優勝	関 椿琶	(清流)
第三位	楠渕 夏希	(群大附属)
第三位	堀井 祐希	(新里)

48kg級

優勝	関口 栞	(箕郷)
準優勝	荒巻 由莉愛	(古巻)
第三位	島野 美海	(新里)
第三位	逢坂 里音	(前橋七)

52kg級

優勝	関口 凜	(箕郷)
準優勝	早野 日香	(長野郷)
第三位	中村 廣海	(藪塚本町)
第三位	毛呂 天花莉	(尾島)

57kg級

優勝	毛呂 日花莉	(尾島)
準優勝	トーレス カミラ	(佐野)
第三位	今井 朱夏	(桂萱)
第三位	松本 すみれ	(塚沢)

63kg級

優勝	トーレス アリネ	(佐野)
準優勝	矢野 心瑛来	(館林四)
第三位	藤井 瞳	(昭和)
第三位	大河原 夕捺	(富岡西)

70kg級

優勝	城代 恵美	(太田西)
準優勝	栗原 あづ	(宮郷)
第三位	小山 和珠	(沼田)
第三位	上野 明珠実	(大間々東)

70kg超級

優勝	寶条 まり	(みずき)
準優勝	村上 花音	(古巻)
第三位	下田 琉愛	(赤城南)
第三位	新井 陽子	(毛里田)

令和元年度 第43回 群馬県中学校 春季柔道大会 男子団体戦結果

令和元年6月1日 於 太田市武道館

ブロック	学校名	郡市	1	2	3	勝数	順位
A	1	みずき (推薦)	×○○○○ 4	△△△△△ 0	×○○○○ 4	2	1
	2	宝泉 (太田)	×△△△△ 0	△×△△△ 1	△△△△△ 0	0	3
	3	沼田 (沼田)	△△△△△ 0	○×△△△ 3	×△△△△ 0	1	2

ブロック	学校名	郡市	1	2	3	勝数	順位
B	4	荒砥 (前橋)	○△○○× 3	△△△△△ 0	×△△△△ 0	1	2
	5	伊勢崎一 (伊勢崎佐波)	△○○△× 1	△△△△△ 2	△△△△△ 0	0	3
	6	豊岡 (高崎)	△△△△△ 0	○△△△△ 3	×○○○○ 4	2	1

ブロック	学校名	郡市	1	2	3	勝数	順位
C	7	前橋東 (前橋)	○○○×△ 3	△△△△△ 0	○○○△○ 4	2	1
	8	昭和 (利根)	△△△×△ 1	○○○○○ 5	△△△△△ 0	1	2
	9	相生 (桐生みどり)	△△△△△ 0	△△△△△ 0	△△△△△ 1	0	3

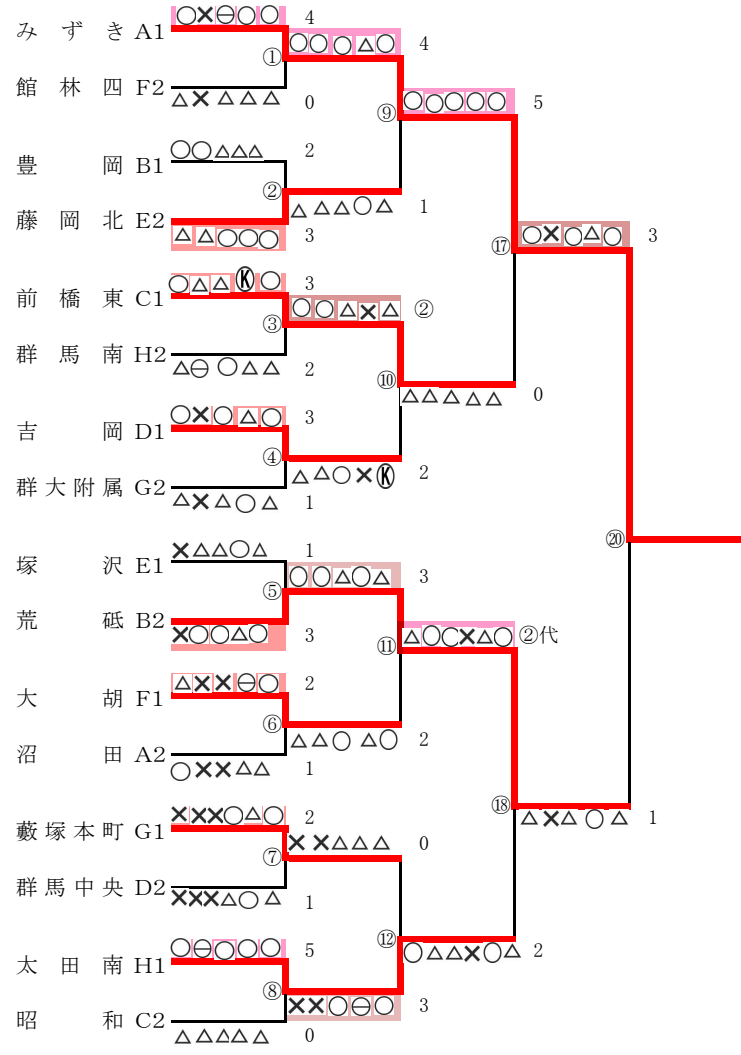
ブロック	学校名	郡市	1	2	3	勝数	順位
D	10	群馬中央 (推薦)	○○○△× 3	△△△△△ 0	△○△△△ 2	1	2
	11	中之条 (吾妻)	△△△○× 1	△△△△△ 1	△△△△△ 0	0	3
	12	吉岡 (渋川北群馬)	○○○△△ 4	○△○△○ 3	○△○△○ 3	2	1

ブロック	学校名	郡市	1	2	3	勝数	順位
E	13	塚沢 (推薦)	○△△△× ②	○○△○○ 4	○○△○○ 4	2	1
	14	藤岡北 (藤岡多野)	△△△×△ 2	○△○○△ 3	△△△△△ 1	1	2
	15	富岡南 (富岡甘楽)	△△△△△ 0	△△△△△ 2	△△△△△ 1	0	3

ブロック	学校名	郡市	1	2	3	勝数	順位
F	16	大胡 (前橋)	○△△△○ ⑩ 3	××△△○ 2	××△△○ 2	2	1
	17	館林四 (館林)	△△○○△ 2	△○○△× 2	△○○△○ 2	0	2
	18	赤堀 (伊勢崎佐波)	○○△△× 2	××△△△ 1	××△△△ 1	0	3

ブロック	学校名	郡市	1	2	3	勝数	順位
G	19	藪塚本町 (太田)	○○○○× 4	○○○○△ 3	○○○○△ 3	2	1
	20	邑楽 (邑楽)	△△△△× 0	×△△△× 0	△△△△△ 0	0	3
	21	群馬大附属 (前橋)	×○○○○ 3	△△△△× 1	△△△△× 1	1	2

ブロック	学校名	郡市	1	2	3	勝数	順位
H	22	太田南 (推薦)	⑪○○○○ 5	○○○○○ 4	○○○○○ 4	2	1
	23	桂萱 (前橋)	△△△△△ 0	×△△×○ 1	△△△△△ 0	0	3
	24	群馬南 (高崎)	×○○×△ 2	△○○△△ 1	△○○△△ 1	1	2



前橋市立みずき中学校 (前橋) 3年連続4回目

5,6,7,8位決定戦
 ⑨の敗者 藤岡北 △△△△△ 2
 ⑩の敗者 吉岡 ○○○△△ ⑩ 3
 ⑪の敗者 大胡 △△○○△ 2
 ⑫の敗者 藪塚本町 ○○○△○ 3

⑬の敗者 藤岡北 △△△△△ 1
 ⑭の敗者 大胡 ○○○△○ 4

総体シード位置決定戦
 ⑰の敗者 前橋東 △△△△△ 0
 ⑱の敗者 太田南 ○○○○○ 5

*記号の見方 ○…一本勝ち ⊖…技有勝ち ⑩…優勢勝ち ×…引き分け △…負け
 ○GS ⊖GS GS指差2 …ゴールデンスコア

令和元年度 第43回 群馬県中学校 春季柔道大会 女子団体戦結果

令和元年6月1日 於 太田市武道館

ブロック	学校名	地区	1	2	3	勝数	順位
A	1 佐野	(推薦)	〇〇〇 3	△△△ 0	〇〇〇 3	2	1
	2 赤城	(渋川北群馬)	△△△ 0	△△△ 1	△△△ 0	0	3
	3 宮郷	(伊勢崎佐波)	〇〇△ 2	△△△ 0	△△△ 0	1	2

ブロック	学校名	地区	1	2	3	勝数	順位
B	4 藪塚本町	(太田)	△〇〇 2	〇〇〇 3	〇〇〇 3	2	1
	5 群大附属	(前橋)	〇△△ 1	〇〇〇 3	△△△ 0	1	2
	6 沼田西	(沼田)	△△△ 0	△△△ 0	△△△ 0	0	3

ブロック	学校名	地区	1	2	3	勝数	順位
C	7 古巻	(渋川北群馬)	〇〇〇 3	〇×〇 2	〇×〇 2	2	1
	8 富岡東	(富岡甘楽)	△△△ 0	△△△ 0	△△△ 0	0	3
	9 多々良	(館林)	△△〇 2	△×△ 0	△×△ 0	1	2

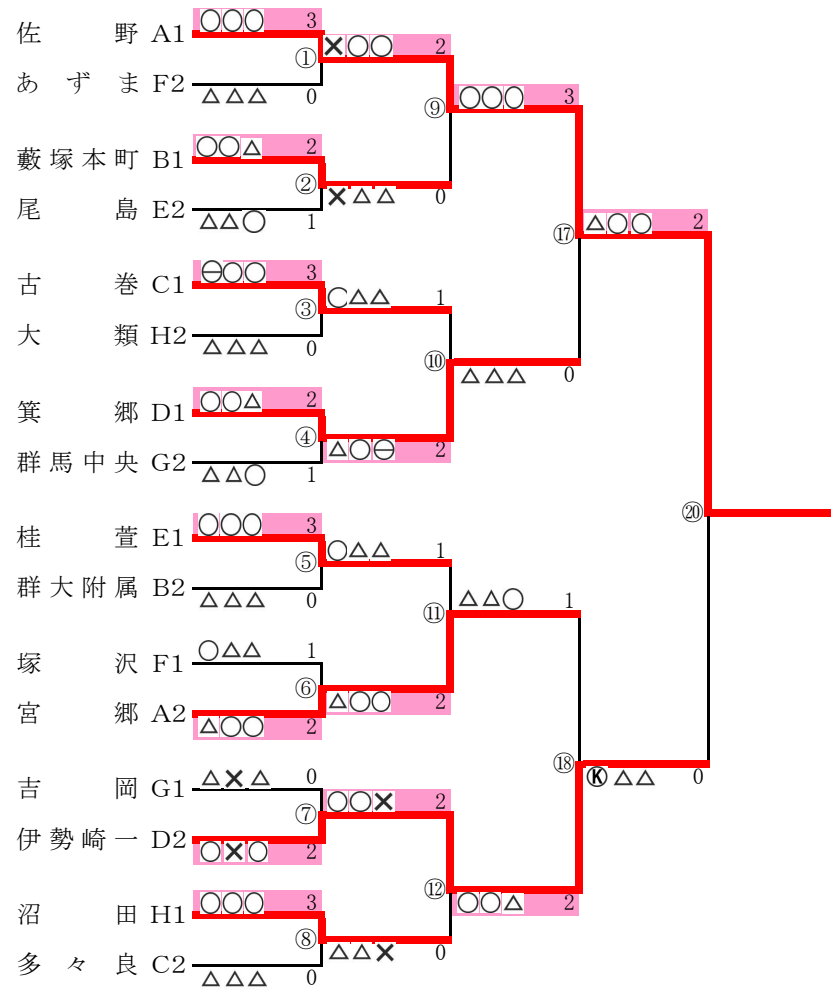
ブロック	学校名	地区	1	2	3	勝数	順位
D	10 伊勢崎一	(推薦)	〇〇× 2	△×△ 0	△×△ 0	1	2
	11 昭利	(利根)	△△× 0	△△〇 1	△△△ 0	0	3
	12 箕郷	(高崎)	〇〇△ 2	〇×△ 1	〇×△ 1	2	1

ブロック	学校名	地区	1	2	3	勝数	順位
E	13 尾島	(推薦)	△〇〇 2	△×〇 1	△×〇 1	1	2
	14 清流	(桐生みどり)	〇△△ 1	△△△ 0	△△△ 0	0	3
	15 桂萱	(前橋)	〇〇〇 3	〇×△ 1	〇×△ 1	1	1

ブロック	学校名	地区	1	2	3	勝数	順位
F	16 塚沢	(高崎)	〇〇△ 2	〇〇× 2	〇〇× 2	2	1
	17 あずま	(伊勢崎佐波)	△△〇 1	△×〇 1	△×〇 1	1	2
	18 呂楽	(呂楽)	△×△ 0	△△× 0	△△× 0	0	3

ブロック	学校名	地区	1	2	3	勝数	順位
G	19 吉岡	(渋川北群馬)	〇〇〇 3	〇△× ①代	〇△× ①代	1	1
	20 藤岡北	(藤岡多野)	△△△ 0	△△△ 0	△△△ 0	0	3
	21 群馬中央	(高崎)	〇〇〇 3	△〇× 1	△〇× 1	1	2

ブロック	学校名	地区	1	2	3	勝数	順位
H	22 沼田	(推薦)	〇〇〇 3	〇〇△ 2	〇〇△ 2	2	1
	23 大類	(高崎)	△△△ 0	〇〇△ 2	△△△ 0	1	2
	24 太田西	(太田)	△△△ 0	△△〇 1	△△〇 1	0	3



高崎市立佐野中学校 (2年連続2回目)

5,6,7,8位決定戦



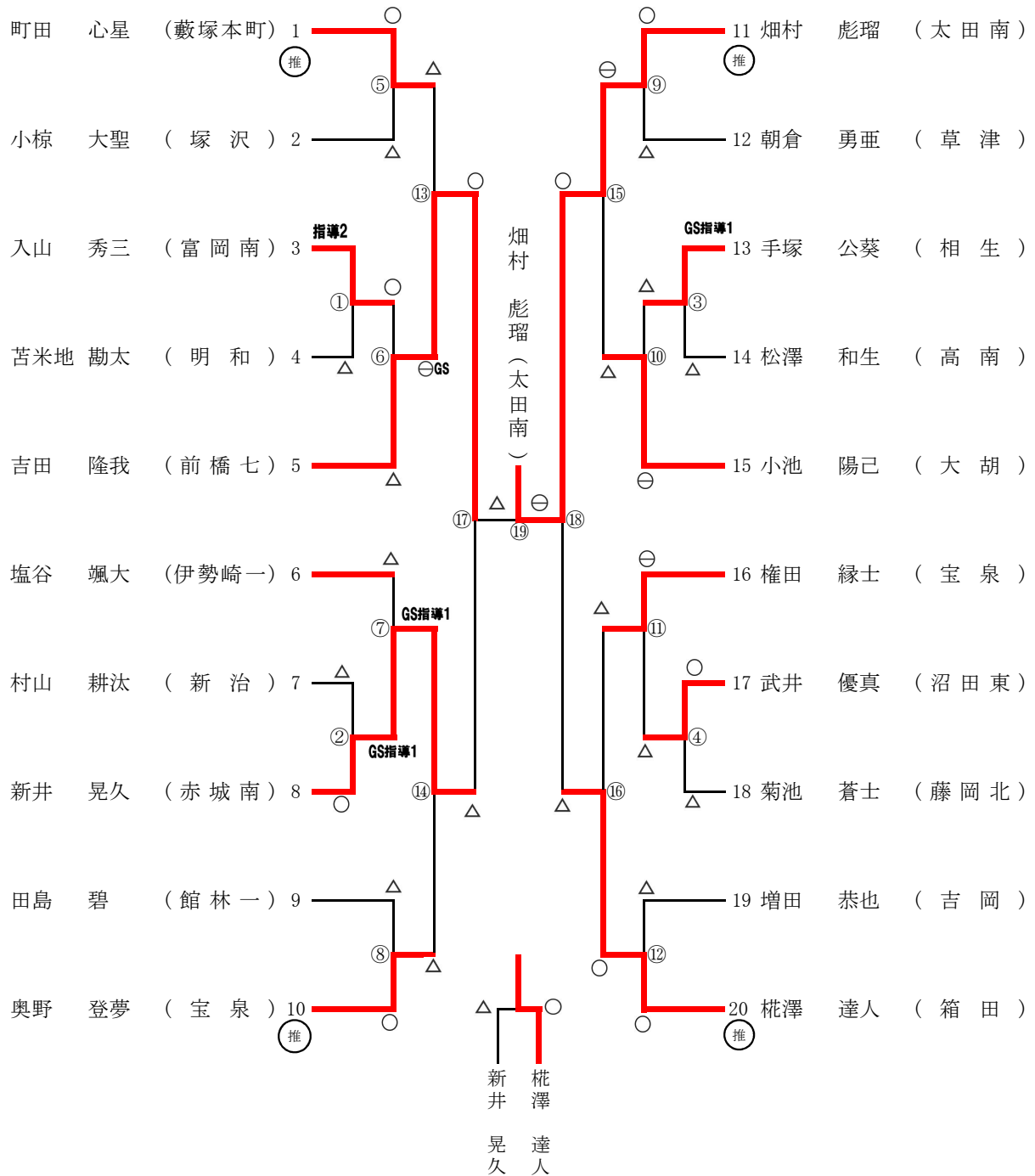
総体シード位置決定戦



*記号の見方 ○…一本勝ち ⊖…技有勝ち ⊕…優勢勝ち ×…引き分け △…負け 代…代表戦で勝った
 〇GS ⊖GS GS指2 …ゴールデンスコア

令和元年度 群馬県中学校春季大会 第43回柔道大会 男子50kg級

令和元年6月2日 於 太田市武道館

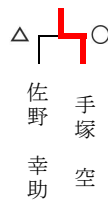
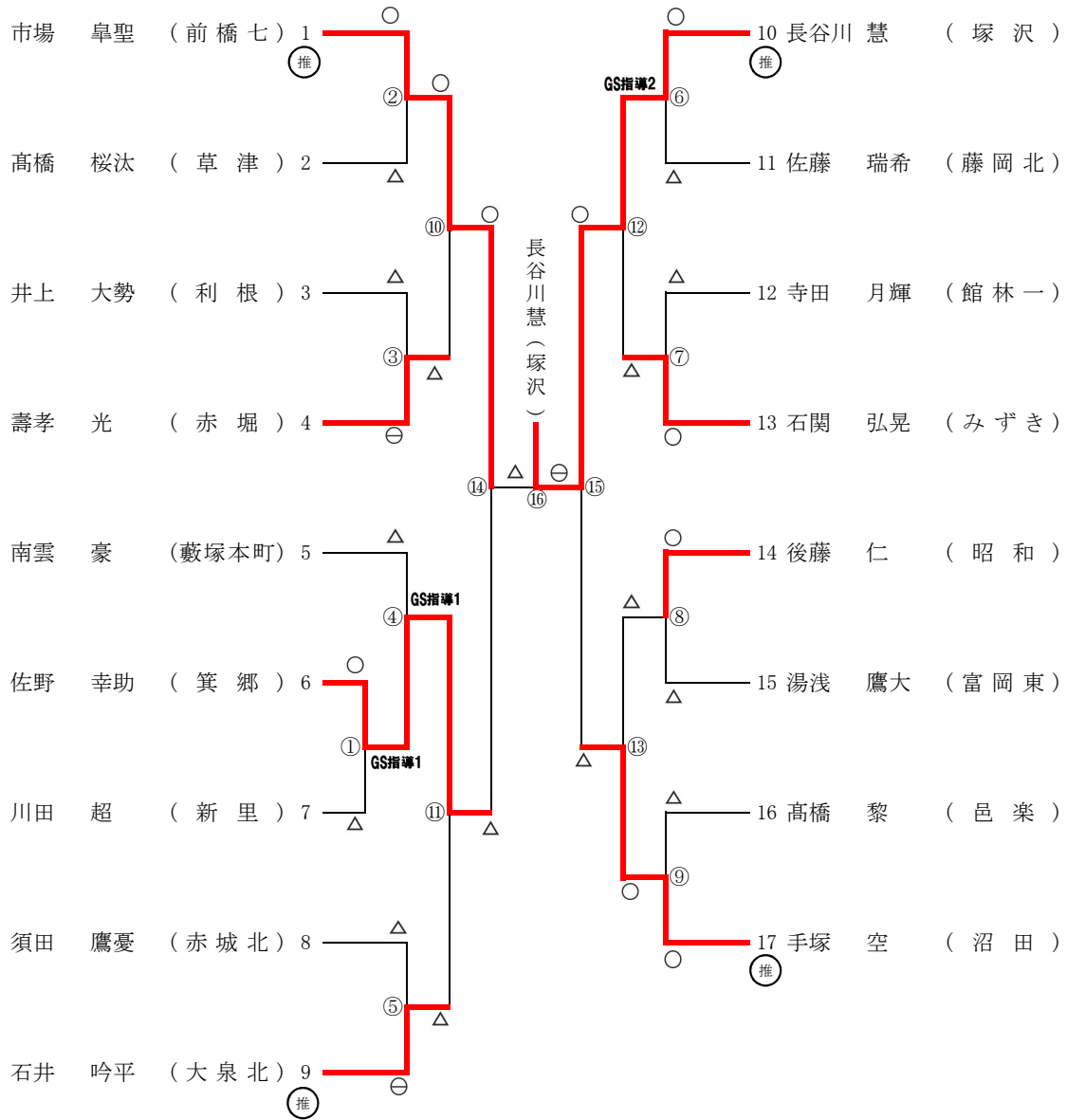


総体シード位置決定戦

※記号の見方 ○…一本勝 ⊖…技有勝 △…負 ○GS ⊖GS GS指導1 GS指導2 …ゴールアンスコア

令和元年度 群馬県中学校春季大会 第43回柔道大会 男子55kg級

令和元年6月2日 於 太田市武道館

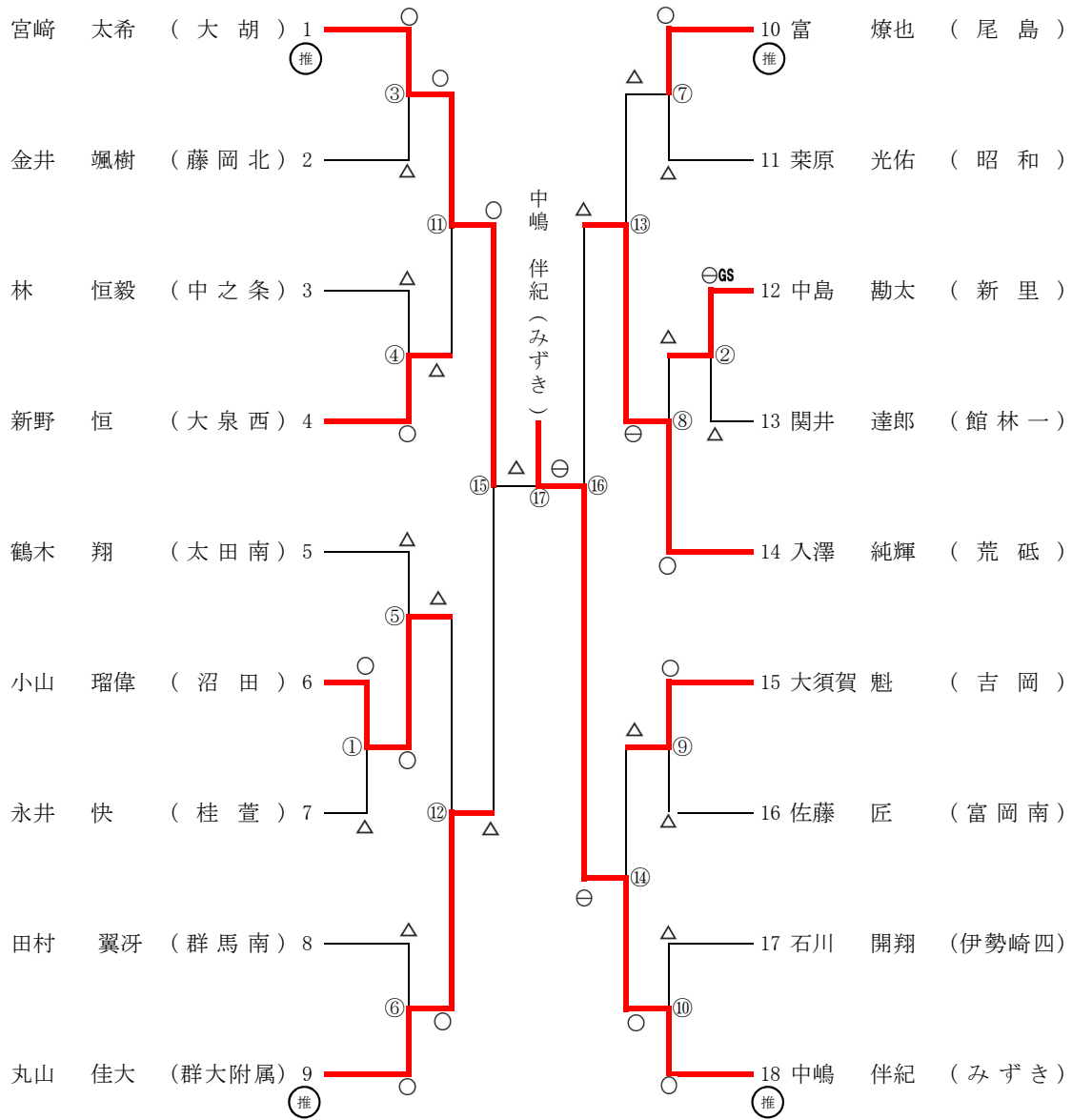


総体シード位置決定戦

※記号の見方 ○…一本勝 ⊖…技有勝 △…負 ○GS ⊖GS GS指導1 GS指導2 …ゴールデンスコア

令和元年度 群馬県中学校春季大会 第43回柔道大会 男子60kg級

令和元年6月2日 於 太田市武道館

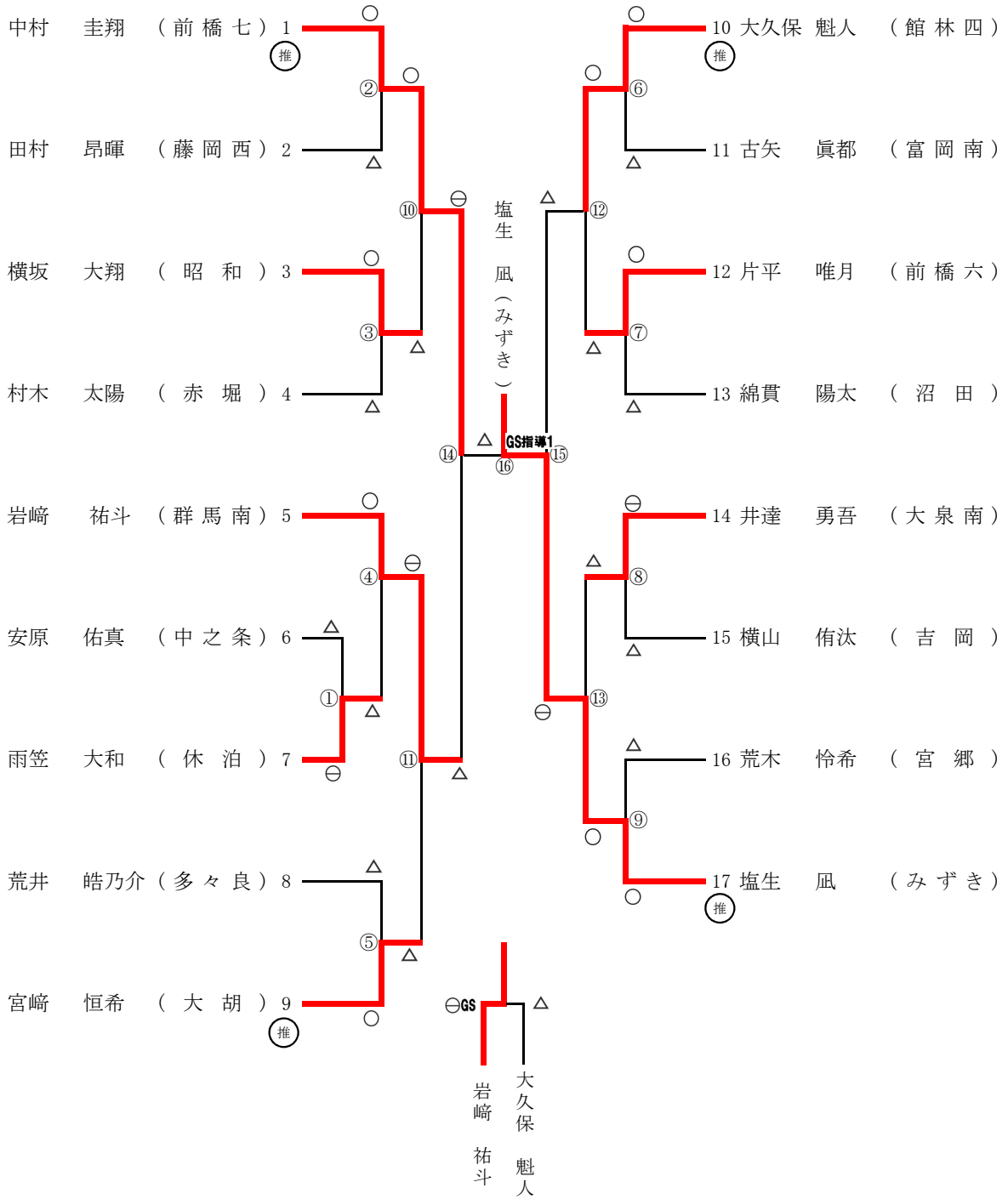


総体シード位置決定戦

※記号の見方 ○…一本勝 ⊖…技有勝 △…負 OGS ⊖GS GS指導1 GS指導2 …ゴールデンスコア

令和元年度 群馬県中学校春季大会 第43回柔道大会 男子66kg級

令和元年6月2日 於 太田市武道館

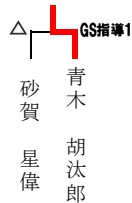
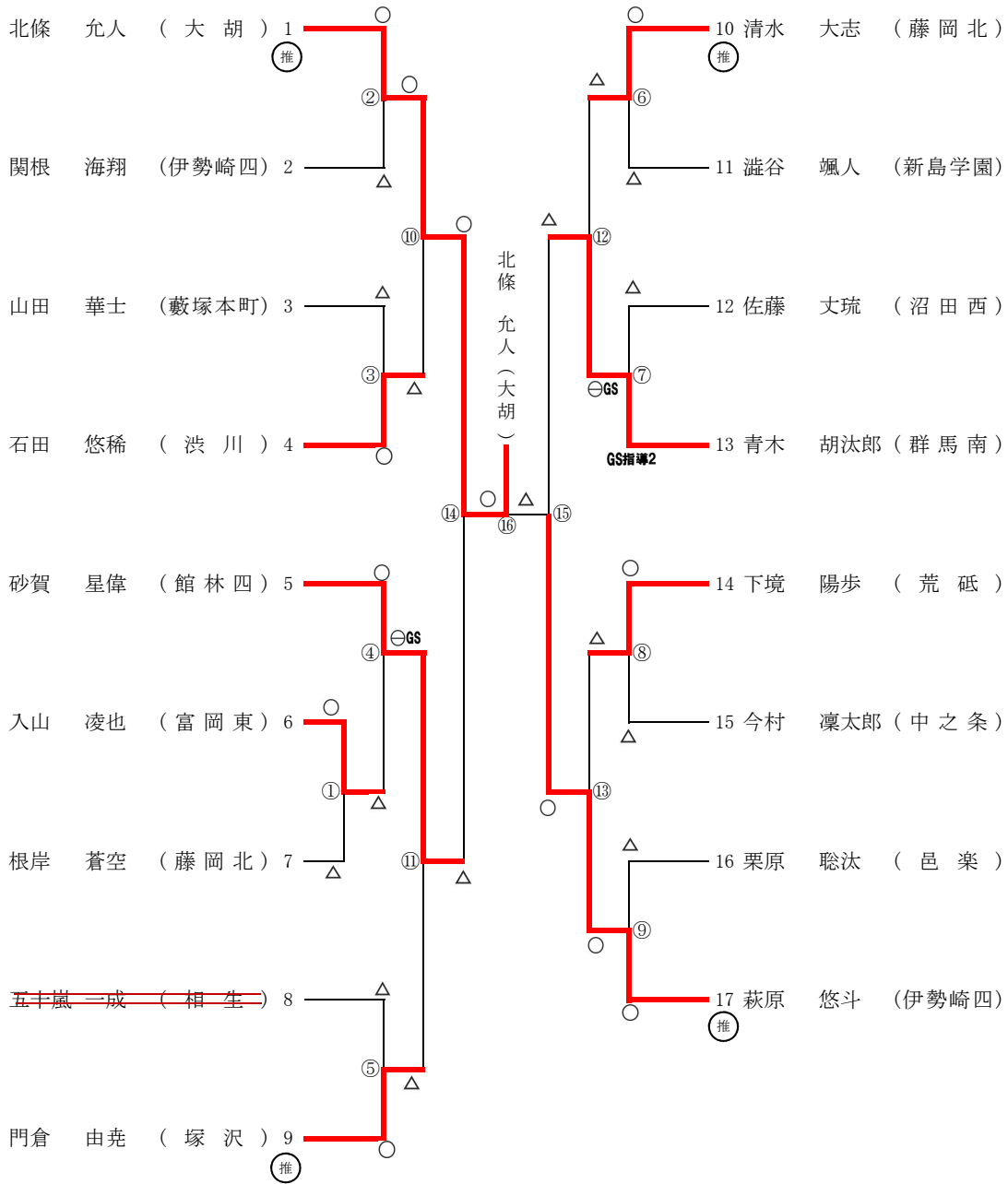


総体シード位置決定戦

※記号の見方 ○…一本勝 ⊖…技有勝 △…負 ○GS ⊖GS GS指導1 GS指導2 …ゴールデンスコア

令和元年度 群馬県中学校春季大会 第43回柔道大会 男子73kg級

令和元年6月2日 於 太田市武道館

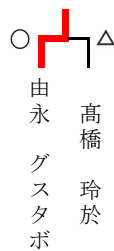
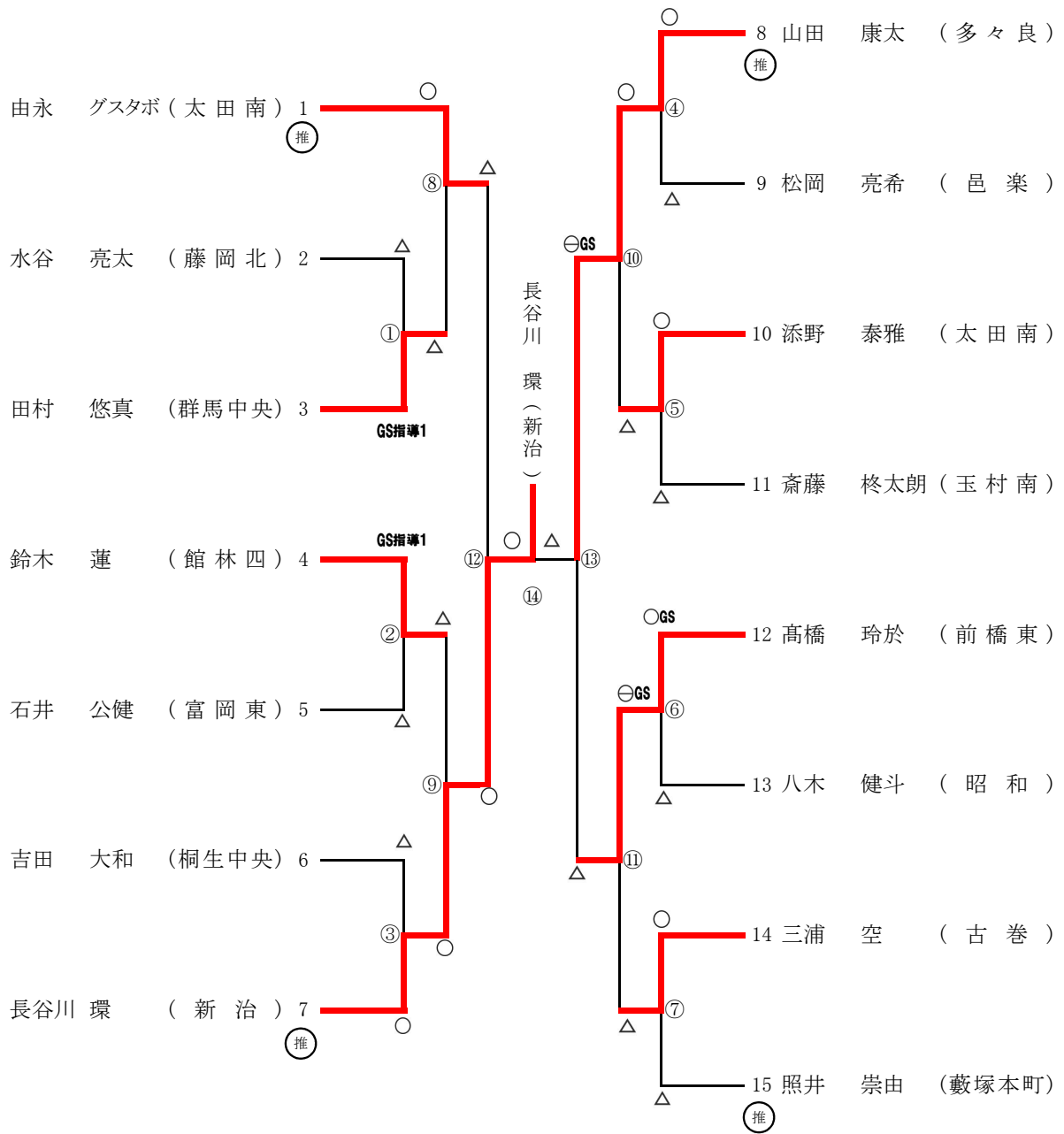


総体シード位置決定戦

※記号の見方 ○…一本勝 ⊖…技有勝 △…負 ○GS ⊖GS GS指導1 GS指導2 …コールデンスコア

令和元年度 群馬県中学校春季大会 第43回柔道大会 男子81kg級

令和元年6月2日 於 太田市武道館

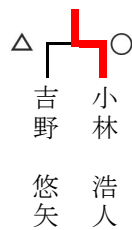
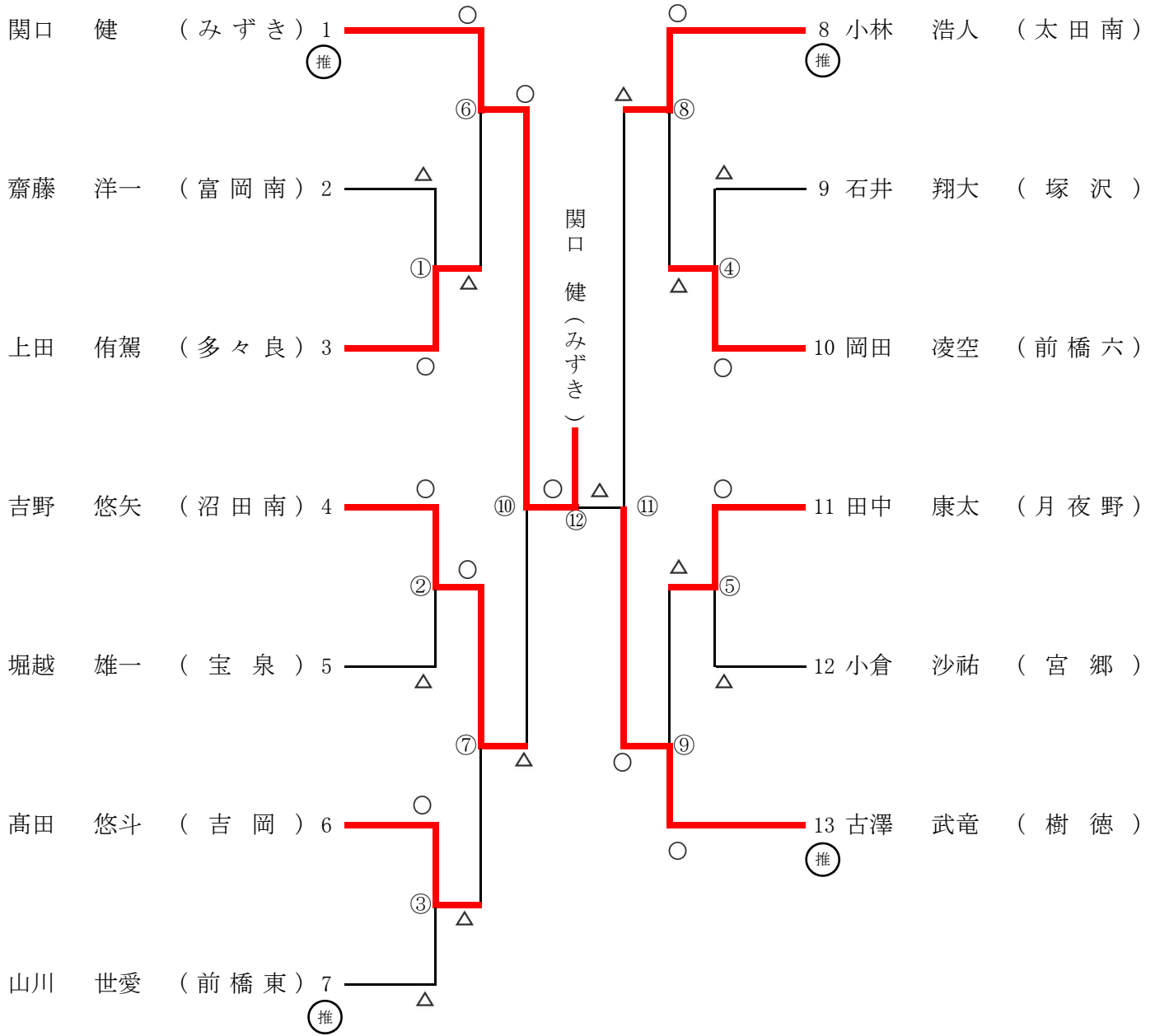


総体シード位置決定戦

※記号の見方 ○…一本勝 ⊖…技有勝 △…負 ○GS ⊖GS GS指導1 GS指導2 …ゴールデンスコア

令和元年度 群馬県中学校春季大会 第43回柔道大会 男子90kg級

令和元年6月2日 於 太田市武道館

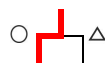
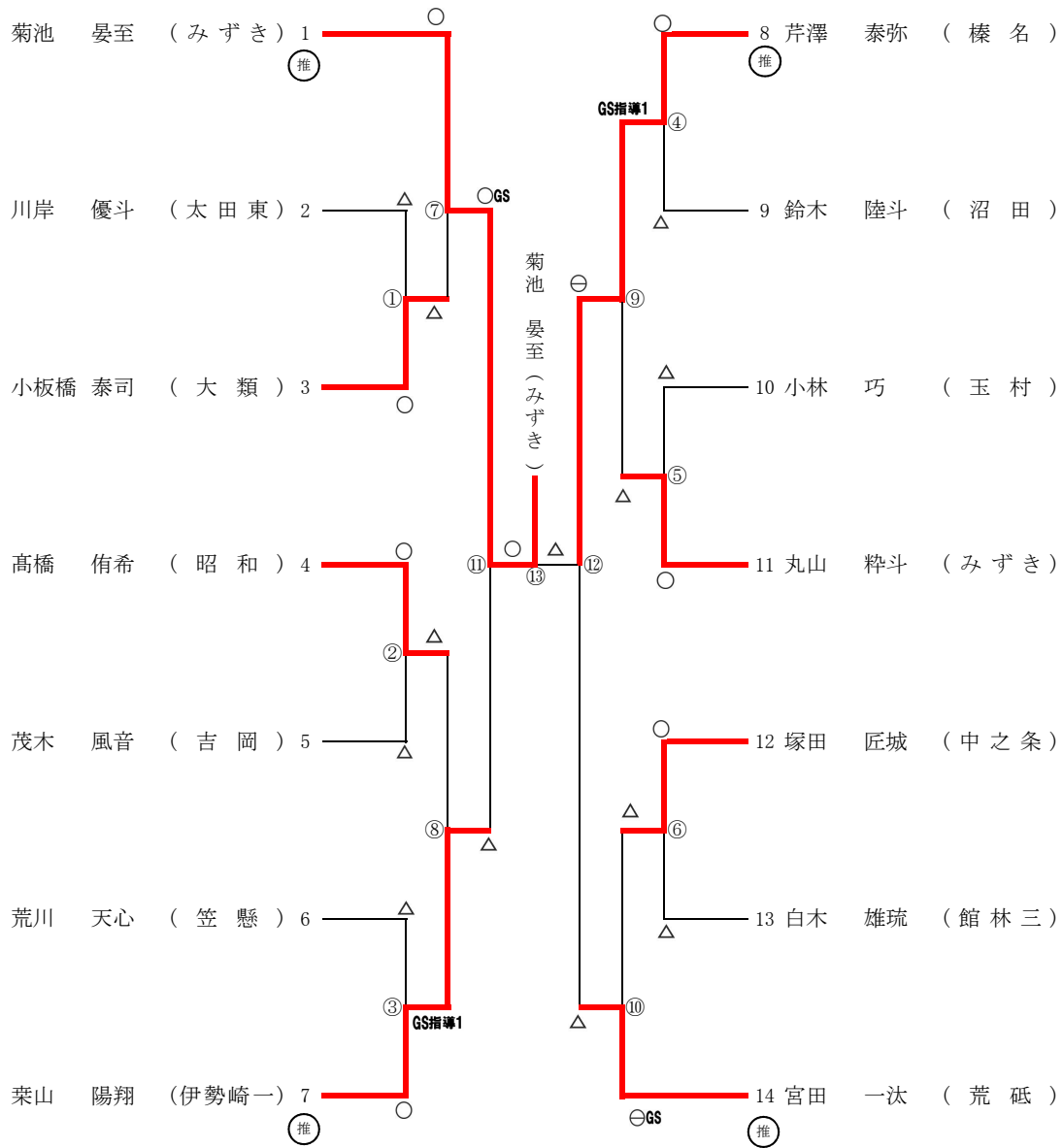


総体シード位置決定戦

※記号の見方 ○…一本勝 ⊖…技有勝 △…負 ○GS ⊖GS GS指導1 GS指導2 …ゴールテンスコア

令和元年度 群馬県中学校春季大会 第43回柔道大会 男子90kg超級

令和元年6月2日 於 太田市武道館



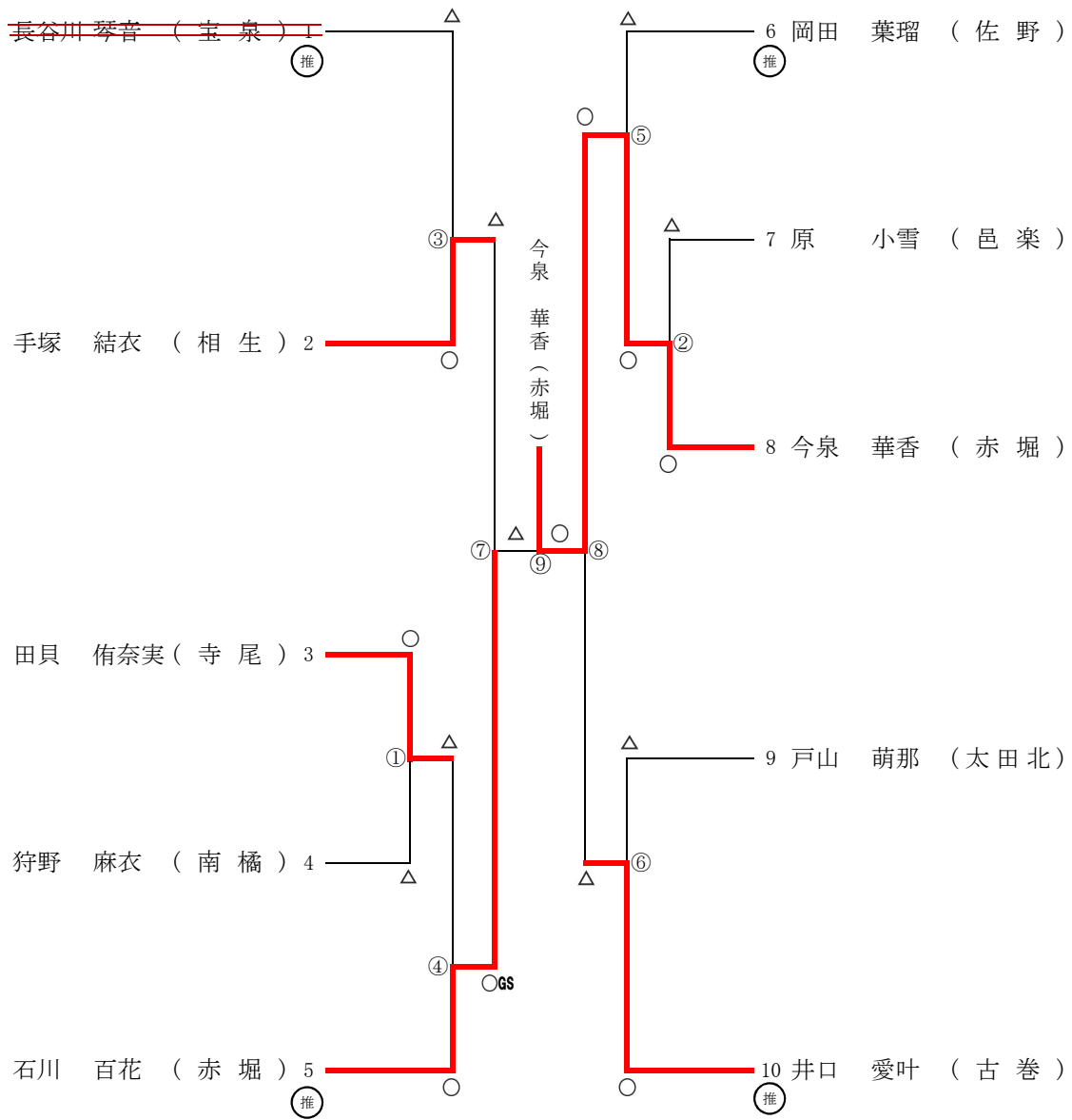
栗山 陽翔
宮田 一汰

総体シード位置決定戦

※記号の見方 ○…一本勝 △…負 ○GS ⊖GS GS指導1 GS指導2 …コールデンスコア

令和元年度 群馬県中学校春季大会 第43回柔道大会 女子40kg級

令和元年6月2日 於 太田市武道館

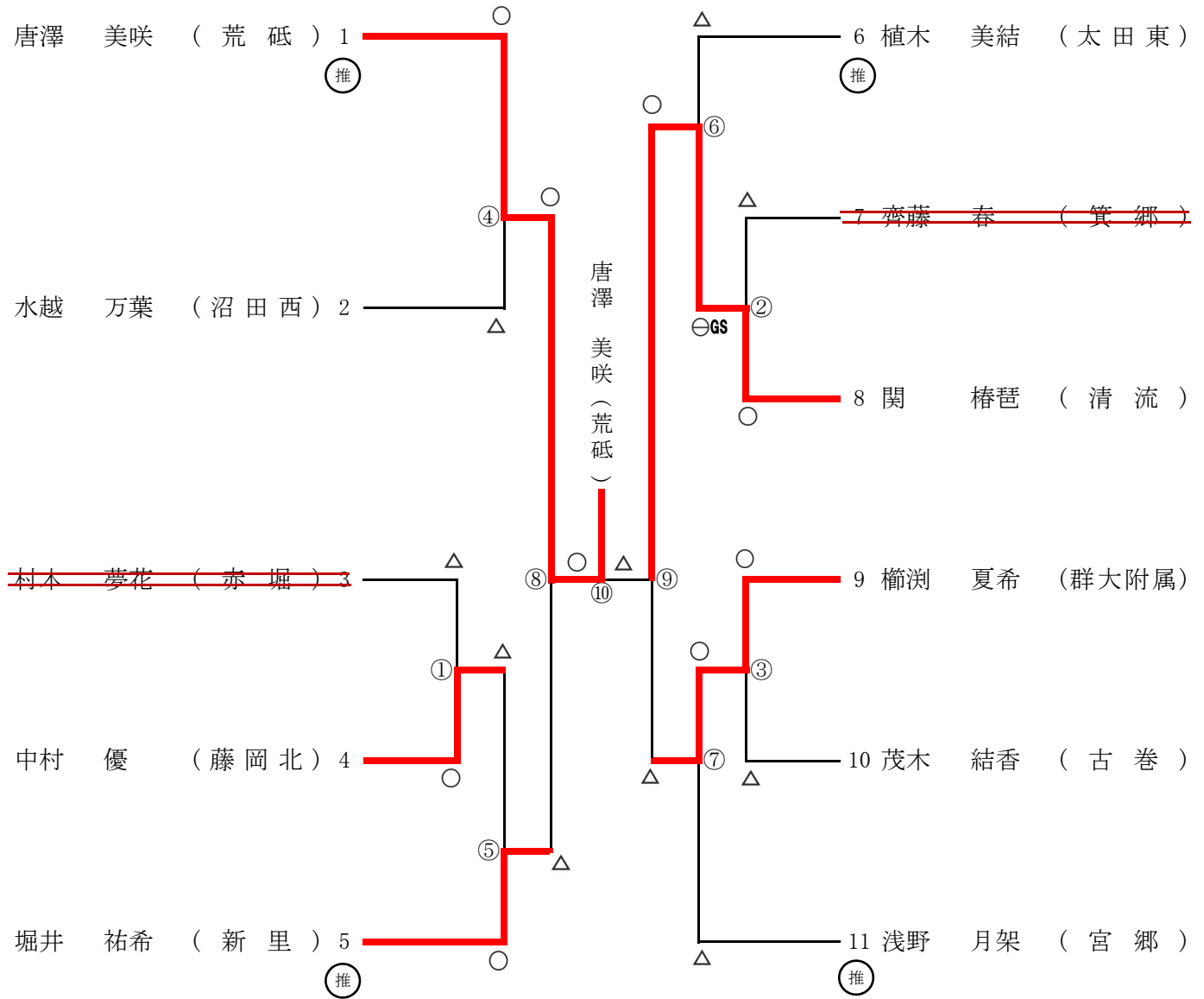


総体シード位置決定戦

※記号の見方 ○…一本勝 ⊖…技有勝 Δ…負 ○GS ⊖GS GS指導1 GS指導2 …ゴールデンスコア-

令和元年度 群馬県中学校春季大会 第43回柔道大会 女子44kg級

令和元年6月2日 於 太田市武道館



堀井 榎渕

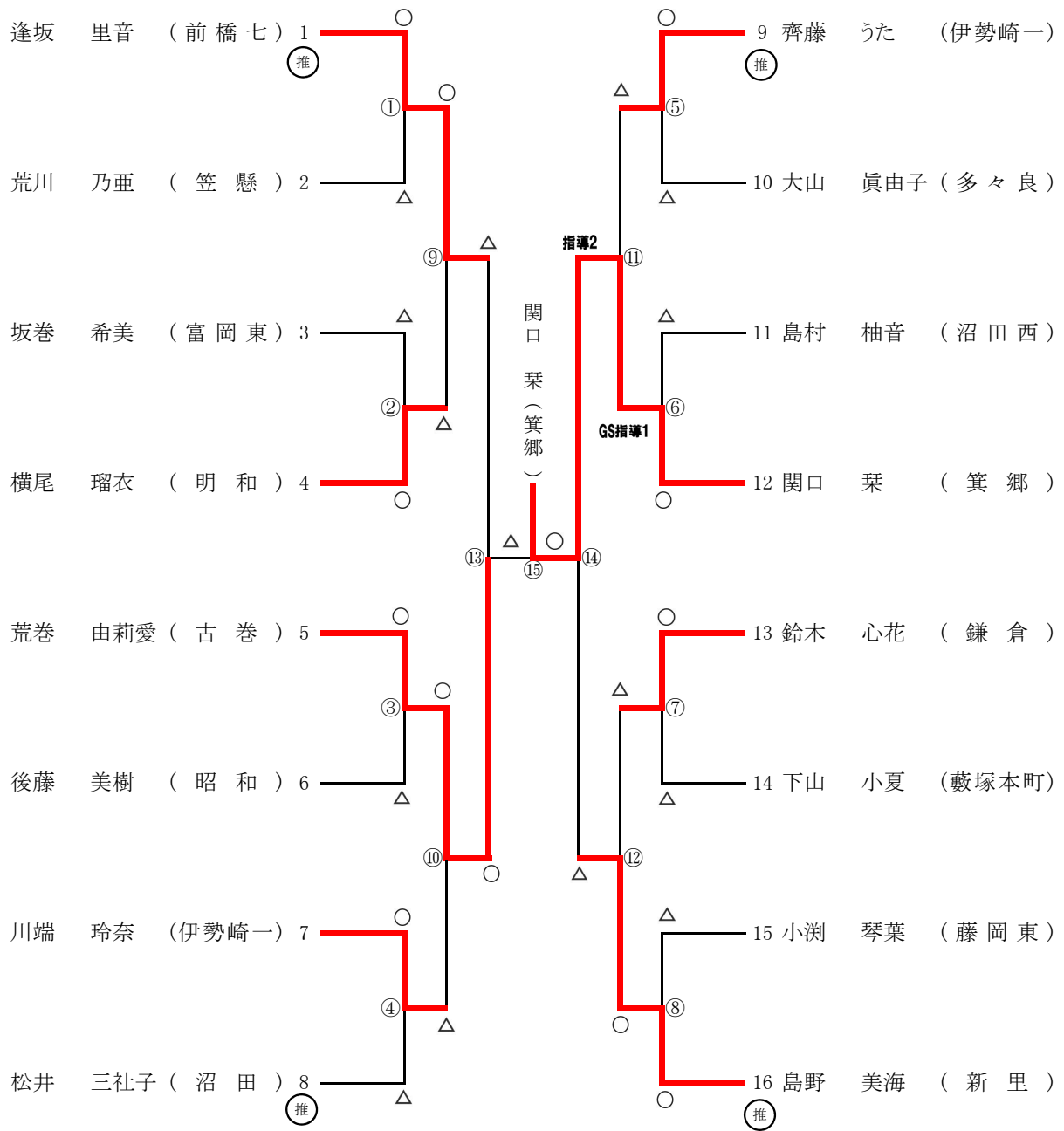
祐希 夏希

総体シード位置決定戦

※記号の見方 ○…一本勝 ⊖…技有勝 Δ…負 ○GS ⊖GS GS指導1 GS指導2 …ゴールデンスコア

令和元年度 群馬県中学校春季大会 第43回柔道大会 女子48kg級

令和元年6月2日 於 太田市武道館

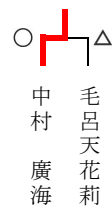
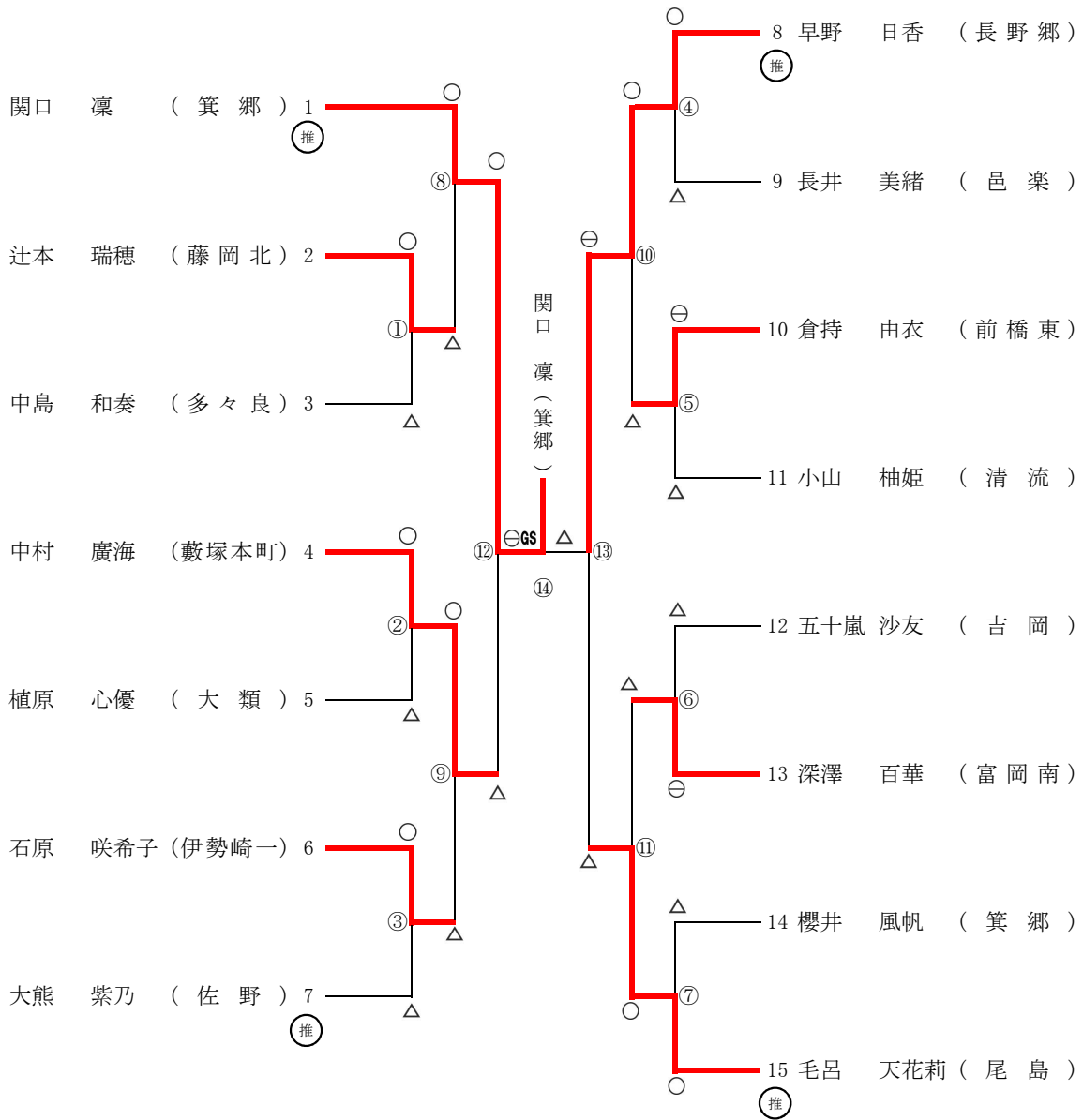


総体シード位置決定戦

※記号の見方 ○…一本勝 ⊖…技有勝 △…負 ○GS ⊖GS GS指導1 GS指導2 …ゴールデンスコア

令和元年度 群馬県中学校春季大会 第43回柔道大会 女子52kg級

令和元年6月2日 於 太田市武道館

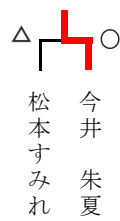
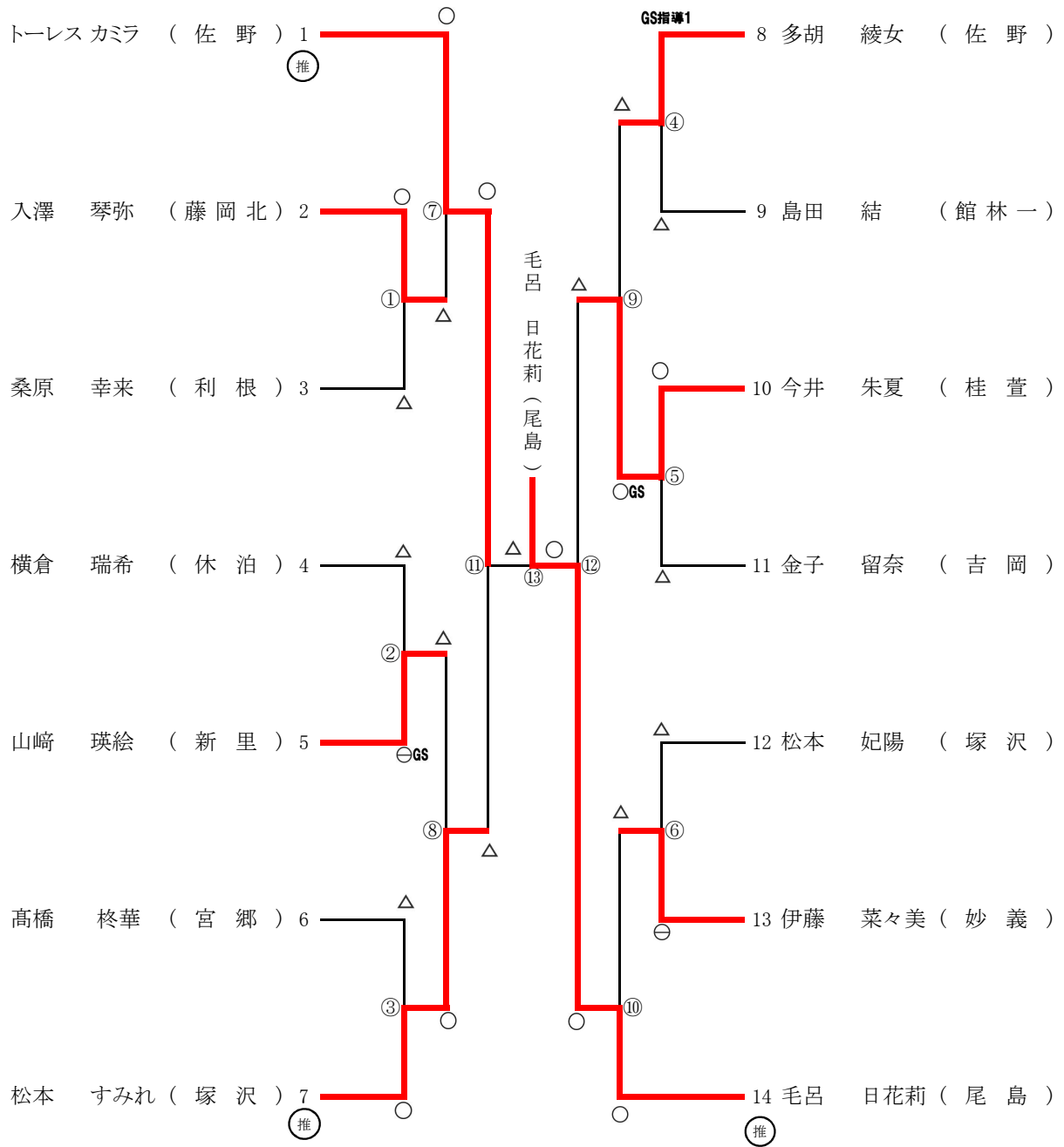


総体シード位置決定戦

※記号の見方 ○…一本勝 ⊖…技有勝 △…負 ○GS ⊖GS GS指導1 GS指導2 …ゴールデンスコア

令和元年度 群馬県中学校春季大会 第43回柔道大会 女子57kg級

令和元年6月2日 於 太田市武道館

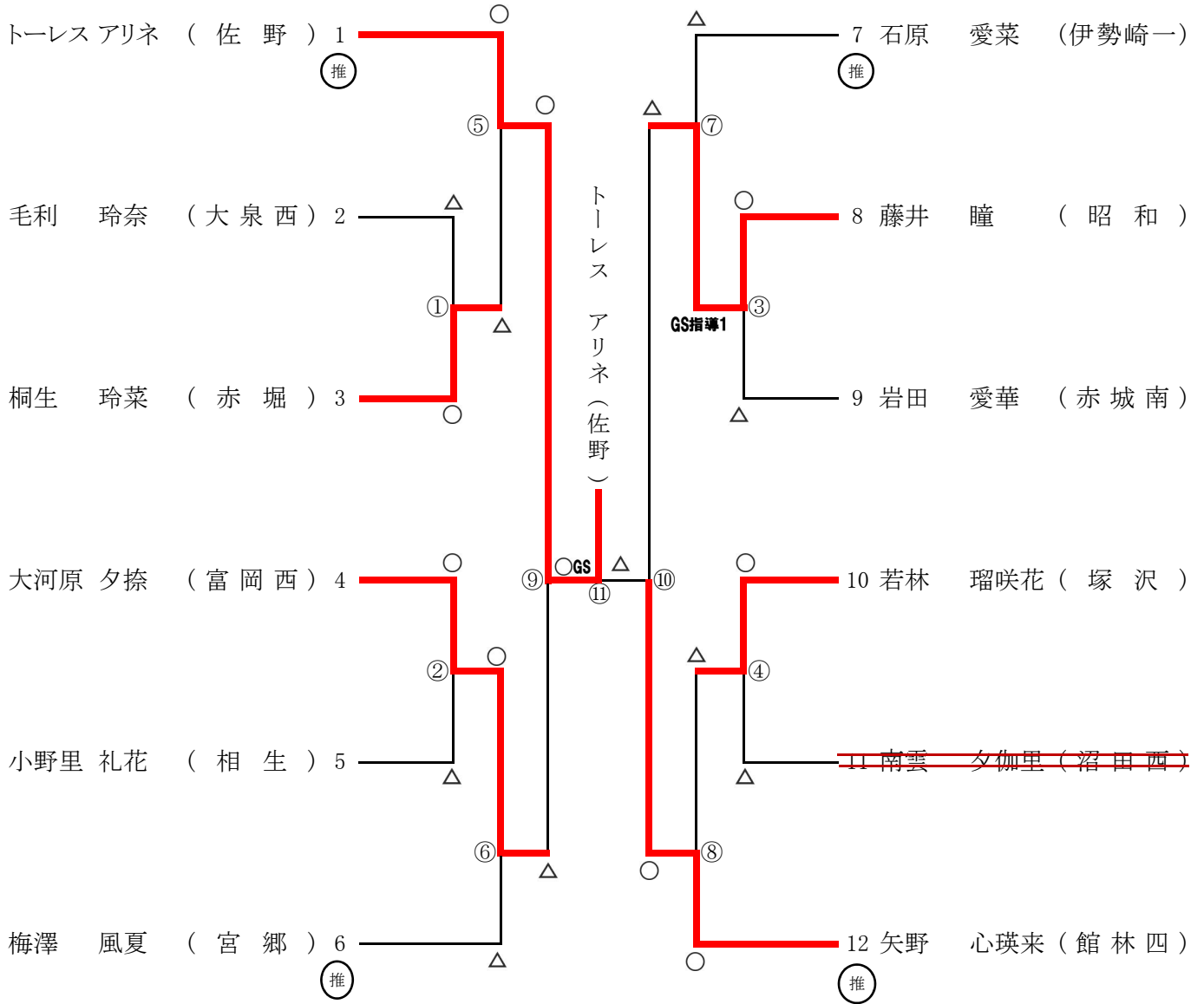


総体シード位置決定戦

※記号の見方 ○…一本勝 ◻…技有勝 Δ…負 ○GS ◻GS GS指導1 GS指導2 …ゴールデンスコア

令和元年度 群馬県中学校春季大会 第43回柔道大会 女子63kg級

令和元年6月2日 於 太田市武道館



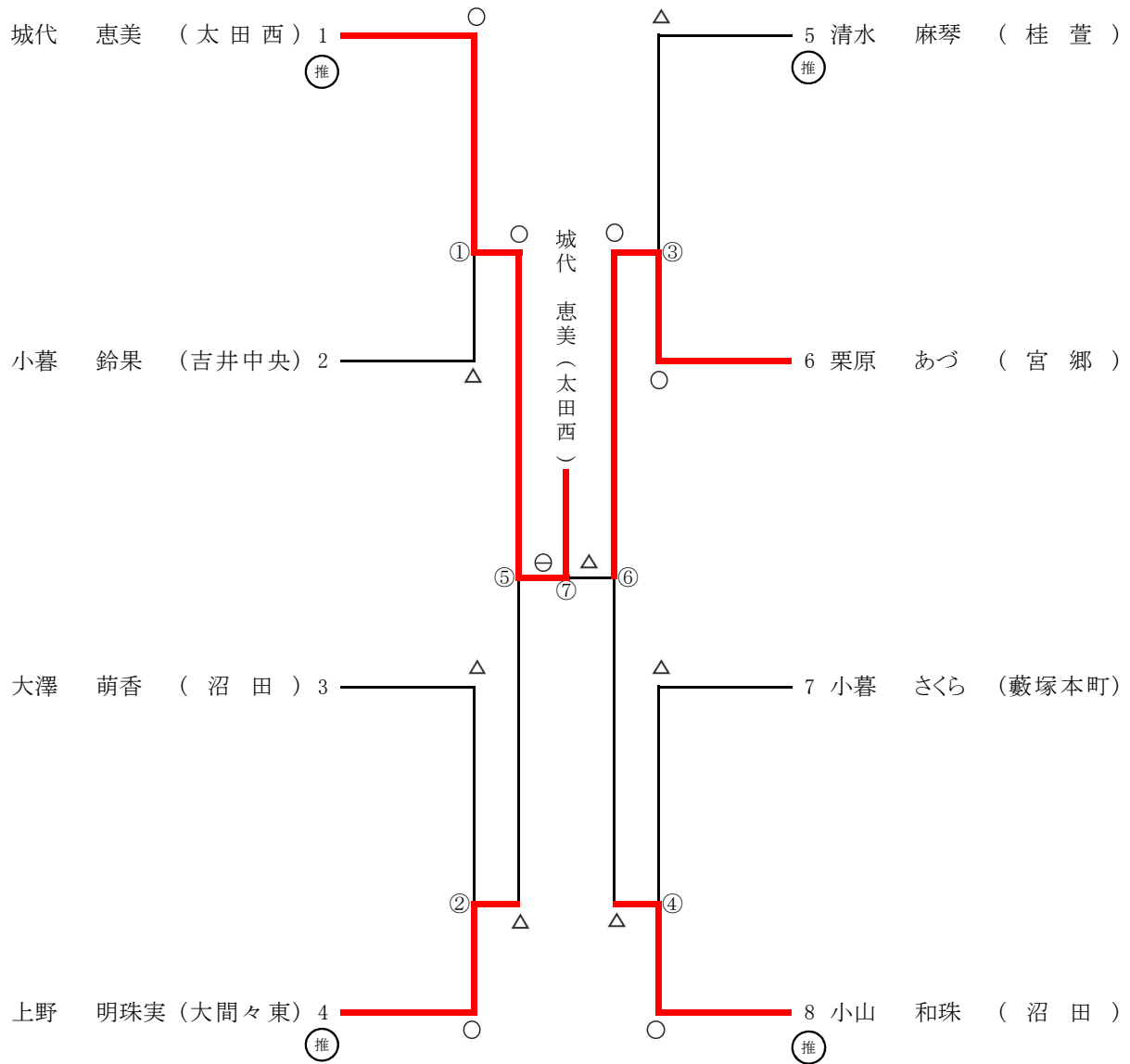
大 藤
河 井
原 瞳
夕 捺

総体シード位置決定戦

※記号の見方 ○…一本勝 ⊖…技有勝 △…負 ○GS ⊖GS GS指導1 GS指導2 …ゴールデンスコア

令和元年度 群馬県中学校春季大会 第43回柔道大会 女子70kg級

令和元年6月2日 於 太田市武道館



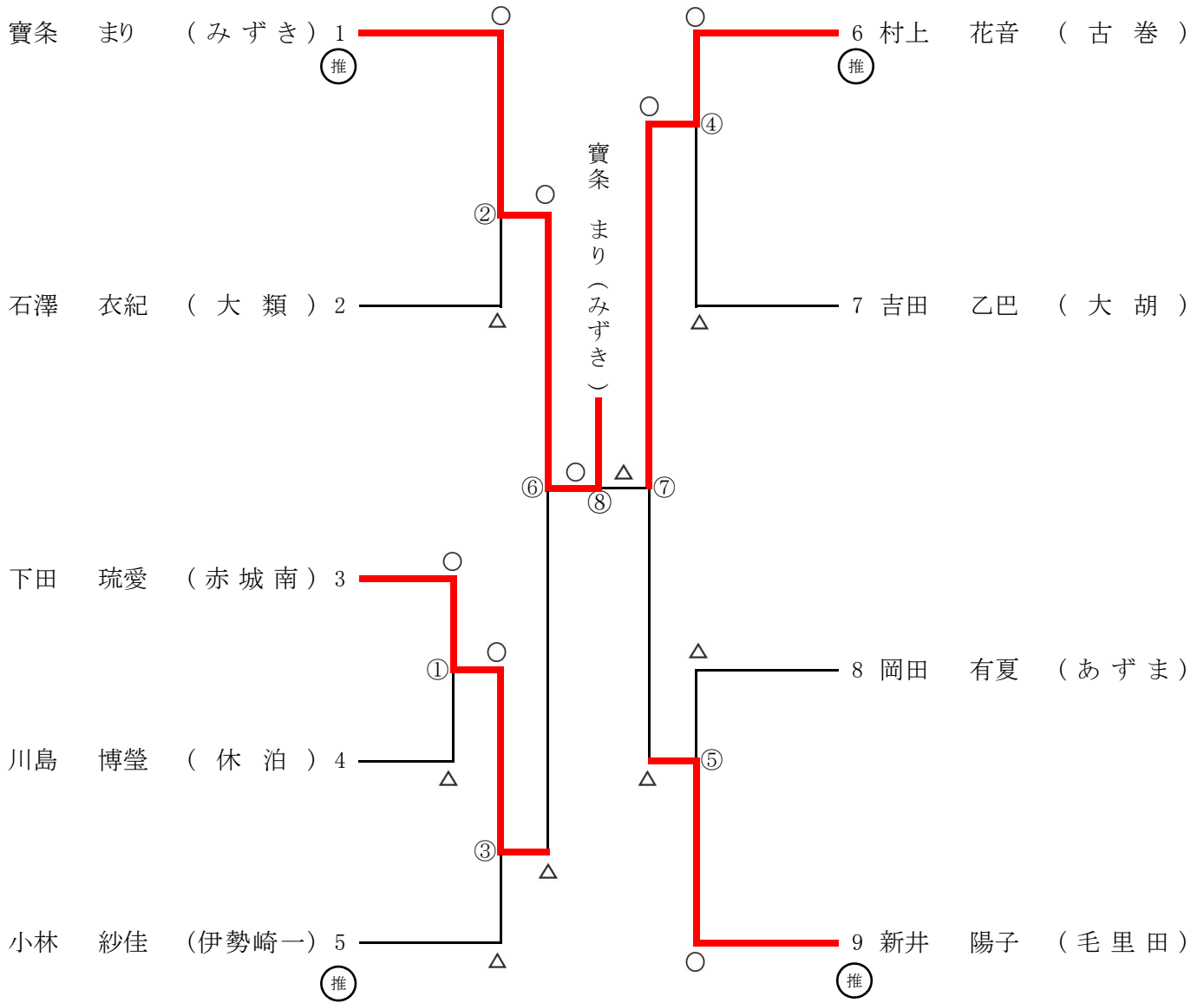
上野 明珠実
小山 和珠

総体シード位置決定戦

※記号の見方 ○…一本勝 ⊖…技有勝 △…負 ○GS ⊖GS GS指導1 GS指導2 …ゴールデンスコア

令和元年度 群馬県中学校春季大会 第43回柔道大会 女子70kg超級

令和元年6月2日 於 太田市武道館



下田 新井

琉愛 陽子

総体シード位置決定戦

※記号の見方 O…一本勝 GS…技有勝 Δ…負 GS GS指導1 GS指導2 …ゴールデンスコア